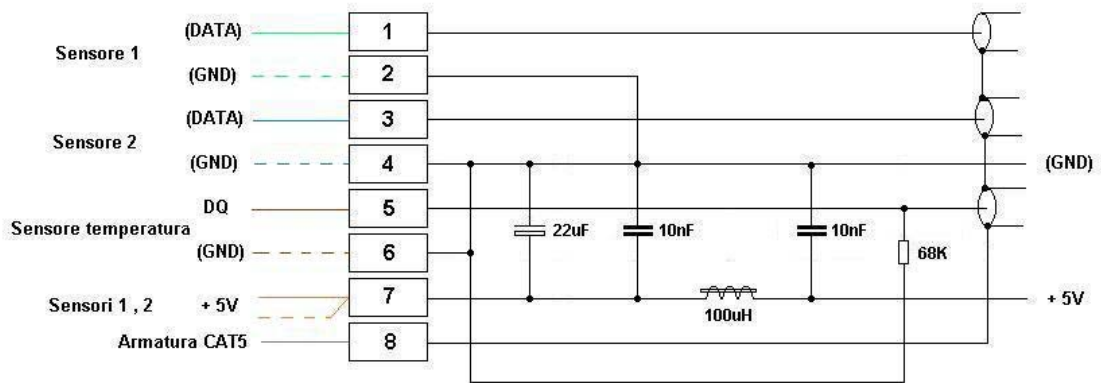


Custodia isolata termicamente a due compart

Schema d'impianto SAM-Bellinzona	
<b>SAM</b>	
Dis.: F.Delprete	Data: 15 dicembre 2004



Interfaccia CAT5 - Unità di comando	
<b>SAM</b>	
Dis: F.Delprete	Data: 6 ottobre 2005